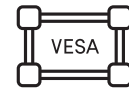


For 17-57"  
screen size



Max. load  
22 kg



VESA  
75x75, 100x100,  
100x200, 200x100,  
200x200

## Monitor Desk Mount

MDM5722

**EN** Read the entire instruction manual before you start installation and assembly. If you have any questions regarding any of the instructions or warnings, please contact your local distributor for assistance.



### CAUTION:

- Use with products heavier than the rated weights indicated may result in instability causing possible injury.
  - Please closely follow the assembly instructions. Improper installation may result in damage or serious personal injury.
  - Make sure that the supporting surface will safely support the combined weight of the equipment and all attached hardware and components.
  - Use the mounting screws provided and **DO NOT OVER TIGHTEN** mounting screws.
  - This product contains small items that could be a choking hazard if swallowed. Keep these items away from children.
  - This product is intended for indoor use only. Using this product outdoors could lead to product failure and personal injury.
- IMPORTANT:** Ensure that you have received all parts according to the component checklist prior to installation. If any parts are missing or faulty, contact your place of purchase for a replacement.
- MAINTENANCE:** Check that the product is secure and safe to use at regular intervals (at least every three months).

**SE** Läs hela bruksanvisningen innan du påbörjar installation och montering. Om du har några frågor angående någon av instruktionerna eller varningarna, kontakta din lokala distributör för hjälp.



### FÖRSIKTIGHET:

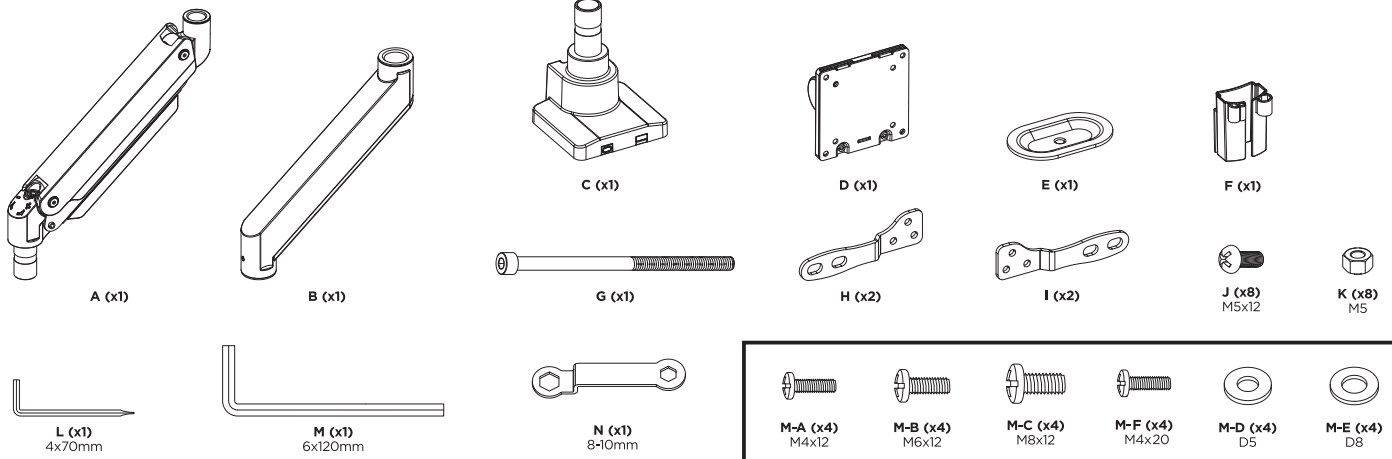
- Användning med produkter som är tyngre än de angivna märkvikterna kan resultera i instabilitet som kan orsaka skada.
  - Följ monteringsanvisningen noggrant. Felaktig installation kan leda till skador eller allvarliga personskador.
  - Se till att den stödjande ytan på ett säkert sätt kan bära den kombinerade vikten av utrustningen och all ansluten hårdvara och komponenter.
  - Använd de medföljande monteringskruvarna och **DRA INTE** åt monteringskruvarna för hårt.
  - Denna produkt innehåller små föremål som kan utgöra en kvävningrisk vid förtäring. Håll dessa föremål borta från barn.
  - Denna produkt är endast avsedd för inomhusbruk. Användning av denna produkt utomhus kan leda till produktfel och personskada.
- VIKTIGT:** Se till att du har mottagit alla delar enligt komponentchecklistan innan installation. Om några delar saknas eller är felaktiga, kontakta inköpsstället för att byta ut dem.
- UNDERHÅLL:** Kontrollera att produkten är säker och säkert att använda med jämna mellanrum (minst var tredje månad).

**NO** Les hele bruksanvisningen før du starter installasjon og montering. Hvis du har spørsmål angående noen av instruksjonene eller advarslene, vennligst kontakt din lokale distributør for å få hjelp.



### FORSIKTIGHET:

- Bruk med produkter som er tyngre enn de angitte vektene kan føre til ustabilitet og mulig skade.
  - Følg monteringsanvisningen nøye. Feil installasjon kan føre til skade eller alvorlig personskade.
  - Sørg for at den støttende overflaten trygt kan bære den sammenlagte vekten av utstyret og all tilkoblet maskinvare og komponenter.
  - Bruk de medfølgende monteringskruene og **IKKE TREKK FOR KRAFTIG** monteringskruene.
  - Dette produktet inneholder små gjenstander som kan utgjøre en kvælningsfare ved svelging. Hold disse gjenstandene unna barn.
  - Dette produktet er kun beregnet for innendørs bruk. Bruk av dette produktet utendørs kan føre til produktfeil og personskade.
- VIKTIG:** Sørg for at du har mottatt alle deler i henhold til sjekklisten for komponenter før installasjon. Hvis noen deler mangler eller er defekte, kontakt kjøpsstedet for å få en erstatning.
- VEDLIKEHOLD:** Kontroller at produktet er sikkert og trygt å bruke med jevne mellomrom (minst hver tredje måned).

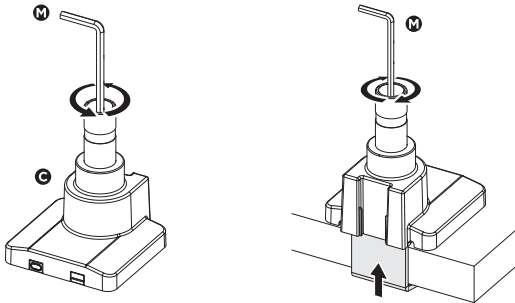


**1 CLAMP INSTALLATION**  
for 10-45mm thickness desks  
**MONTERING AV KLÄMMA**  
för 10-45 mm tjocka skrivbord  
**MONTERING MED KLEMME**  
for pulter med tykkelse 10-45 mm

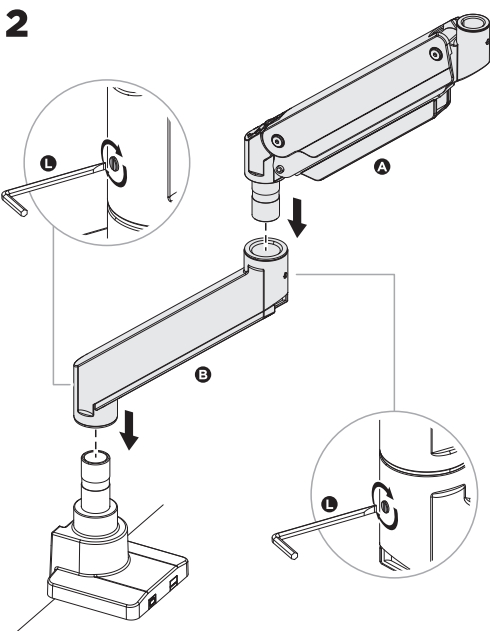
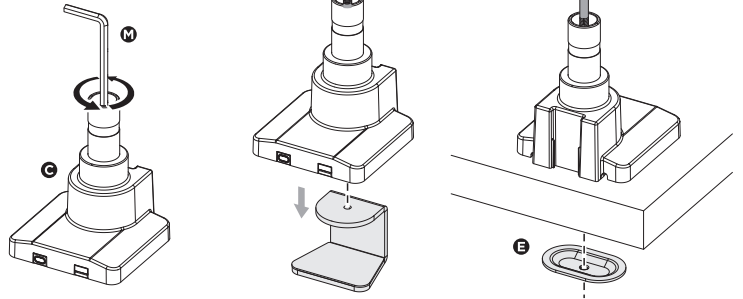
*Note: Loosen the screw till the mounting space beyond the thickness of the desktop. Do not fully loosen the screw.*

*Obs: Løsn skruen tills monteringsutrym- met överstiger skrivbordets tjocklek. Løsn ikke skruen helt.*

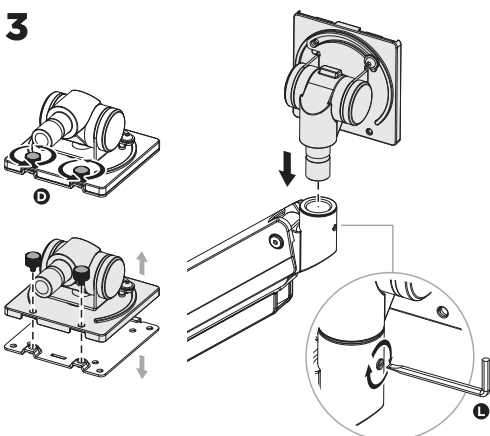
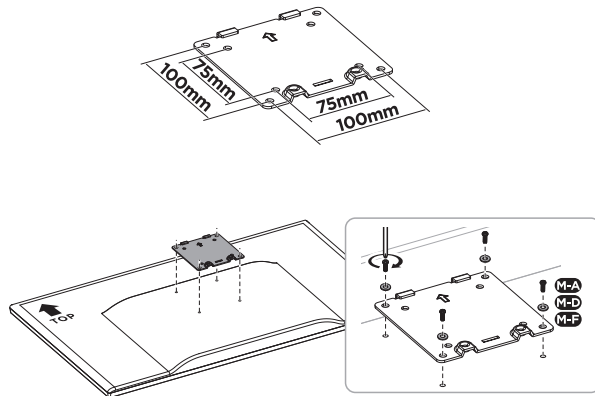
*Merk: Løse skruen til monteringsrommet er større enn tykkelsen på skrivebordet. Ikke løse skruen helt.*



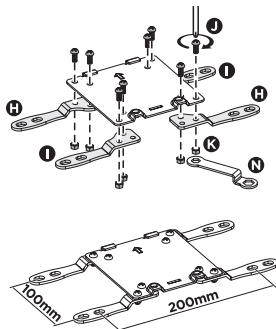
**GROMMET INSTALLATION**  
for 10-40 mm thickness desks with Ø10-60 mm holes  
**GENOMFÖRNINGSMONTERING**  
för 10-40 mm tjocka skrivbord och 10-60 mm installationshål  
**MONTERING AV GJENNOMFØRINGER**  
for skrivebord med tykkelse 10-40 mm og monteringshull på 10-60 mm



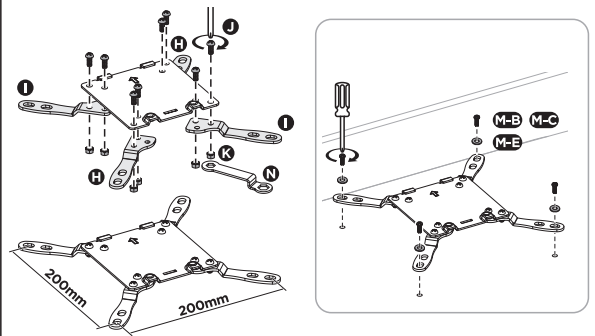
**4** VESA 75x75 100x100



VESA 200x100

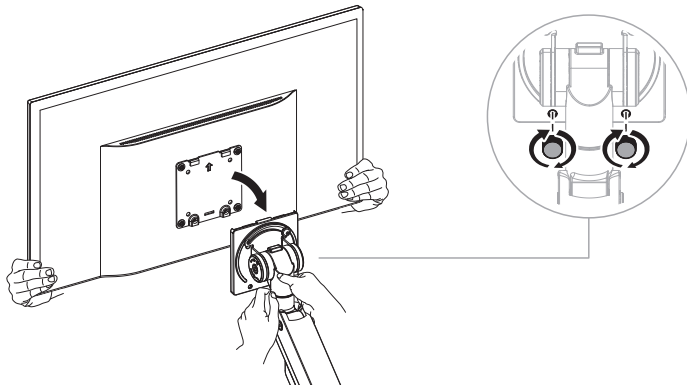


VESA 200x200



*Note: Make sure the screws and VESA adapters are attached in the correct direction.*  
*Obs: Se till att skruvarna och VESA-adaptrarna sitter åt rätt håll.*  
*Merk: Kontroller at skruene og VESA-adapterne er festet i riktig retning.*

5



Do not release the monitor immediately after hanging and wait until you are sure it is stable in its position to prevent injury to personnel or equipment. If the arm rises or falls, refer to the next step for adjustment.

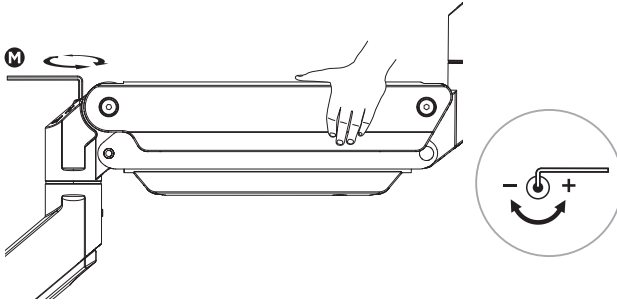


Släpp inte skärmen omedelbart efter att den har hängts upp och vänta tills du är säker på att den är stabil i sin position för att förhindra skada på personer eller utrustning. Om armen höjs eller sjunker, se nästa steg för justering.



Ikke slipp monitoren umiddelbart etter at den er hengt opp, men vent til du er sikker på at den er stabil i sin posisjon for å unngå skade på personell eller utstyr. Hvis armen hever eller senker seg, se neste trinn for justering.

6



Before adjusting the spring tension and curing the adjustment process, position and hold the arm horizontally as shown. Use the supplied Allen Key for adjustment. Ask for assistance if you require it.

If the arm drops, turn the adjustment screw clockwise until it stays in a horizontal position.

If the arm rises, turn the adjustment screw counter-clockwise until it stays in a horizontal position.

Innan du justerar fjäderspänningen och utför justeringsprocessen, placera och håll armen horisontellt som bilden visar. Använd den medföljande insexnyckeln för att justera. Be om hjälp om du behöver det.

Om armen faller ner, vrid justerskruven i riktningen tills den förblir i horisontellt läge.

Om armen höjs upp, vrid justerskruven i riktningen tills den förblir i horisontellt läge.

Før du justerer fjærspenningen og herder justeringsprosessen, må du plassere og holde armen horisontalt som vist. Bruk den medfølgende unbrakonøkkel til justeringen. Be om hjelp hvis du trenger det.

Hvis armen synker, dreier du justeringsskruen i den retningen til den forblir i horisontal posisjon.

Hvis armen hever seg, vrid du justeringsskruen i -retningen til den forblir i horisontal posisjon.



DO NOT over tighten the screws.

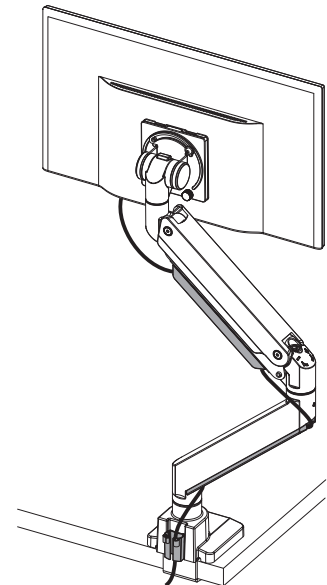
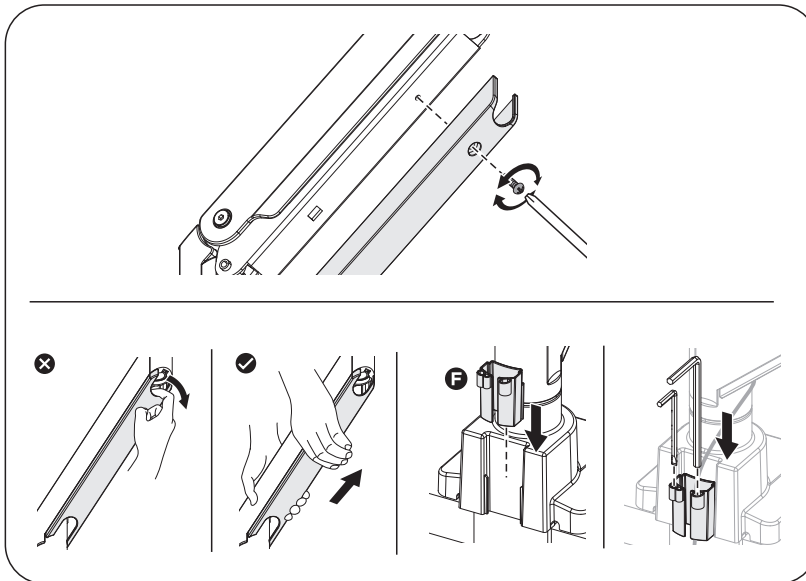


Dra INTE åt skruvarna för hårt.



Skrueene må IKKE strammes for hardt.

7



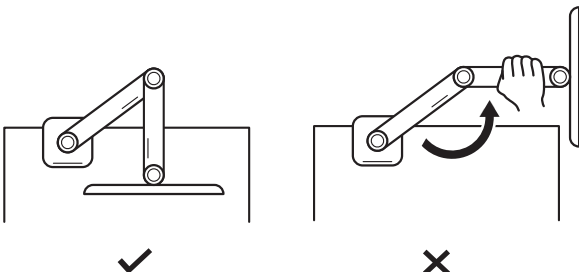
DO NOT rotate the monitor past rear edge of desk to avoid an unstable situation that may cause tipping.



Vrid INTE skärmen förbi skrivbordets bakkant för att undvika att en instabil situation som kan leda till att den tipsar.



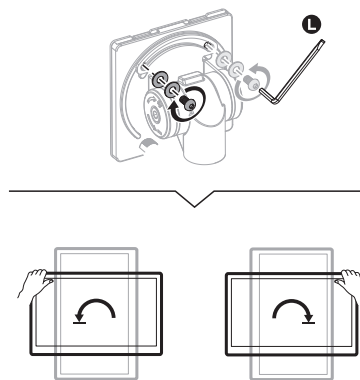
IKKE roter skjermen forbi bakkanten av skrivebordet for å unngå en ustabil situasjon som kan føre til at den velter.



Note: If you prefer a counter-clockwise rotation, remove the screw on the back of the mounting plate and attach it to the other side as shown.

Obs: Om du föredrar en moturs rotation, ta bort skruven på baksidan av monteringsplattan och fäst den på den andra sidan som bilden visar.

Merk: Hvis du foretrekker en rotasjon mot urviseren, fjerner du skruen på baksiden av monteringsplaten og fester den på den andre siden som vist.



Note: If the display does not stop at your desired position, adjust the screws as shown.

Obs: Om skärmen inte stannar vid önskad position, dra åt skruvarna som bilden visar.

Merk: Hvis displayet ikke stopper i ønsket posisjon, justerer du skruene som vist.

